

DOI: <https://doi.org/10.32345/2664-4738.1-2.2018.09>  
УДК 616.16-007.64:616.147.3-007.64-08

## ГЕНЕТИЧНЕ ОБСТЕЖЕННЯ ХВОРИХ З ХРОНІЧНОЮ ВЕНОЗНОЮ НЕДОСТАТНІСТЮ ЗА ДОПОМОГОЮ КЛІНІКО- ГЕНЕАЛОГІЧНОГО МЕТОДУ

*Корольова Х.О., Теплий В.В.*

*Національний медичний університет імені О.О. Богомольця, Київ, Україна  
miss.krissti@gmail.com*

**Актуальність.** В світі на варикозну хворобу страждає 10-15 % населення. Клініко-генеалогічний метод дає змогу виявити у хворих з хронічною венозною недостатністю сімейні випадки захворювання.

**Мета:** продемонструвати роль спадковості у розвитку варикозної хвороби, проаналізувати сімейні випадки варикозної хвороби, визначити тип успадкування захворювання у обстежених пацієнтів, визначити прогноз успадкування для нащадків.

**Матеріали та методи.** До дослідження було залучено 72 хворих, переважно жінки – 46 (63,9 %) обстежених, з різними класами варикозної хвороби за СЕАР класифікацією. Для встановлення типу успадкування застосували клініко-генеалогічний метод дослідження родоходів. Визначали: характер ознаки хвороби (спадкова чи неспадкова), тип успадкування: аутосомно-домінантний, аутосомно-рецесивний, зчеплений зі статтю.

**Результати.** У 17 (23 %) пацієнтів виявлено сімейний характер захворювання варикозною хворобою. Виявлено успадкування цієї патології за аутосомно-домінантним типом. Спостерігається пряме спадкування за поколіннями.

**Висновки.** Виявлено сімейний характер успадкування хвороби, з типом успадкування аутосомно-домінантним із високим ступенем прояву гена. В цих родинах існує високий ризик народження дітей, які будуть мати хронічну венозну недостатність.

**Ключові слова:** варикозна хвороба, хронічна венозна недостатність, ретикулярний варикоз, клініко-генеалогічний метод обстеження.

**Актуальність.** За експертними оцінками, загальному приблизно 10-15 % населення Землі страждає на варикозну хворобу [3, 7]. Епідеміологічні дослідження, в яких оцінювали частоту, з якою зустрічаються різні форми хронічної венозної недостатності (ХВН), за класифікацією СЕАР, показали, що частота розповсюдженості зворотно пропорційна її вираженості. Так, у 60-70 % людей вона найменш виражена С0 і С1 клінічні класи. На долю класів С2 і С3 випадає 25 % випадків, а на найбільш просунуті класи С4-С6 припадає всього до 5 %. При цьому захворюваність щорічно зростає на 2 % [7].

Варикозна хвороба (ВХ) є поліетіологічним захворюванням, більшість авторів підкреслюють спадковість, як одну з головних причин її розвитку [4, 6]. Виділяють багато генетичних та епігенетичних факторів, які, взаємодіючи між собою, призводять до розвитку варикозної хвороби. Спадковий анамнез та генетичні фактори можуть представляти фактори ризику розвитку варикозної хвороби [8]. Серед таких: матриксна металопротеїназа, яка відіграє важливу роль в ремоделюванні венозної стінки та може бути важливим біомаркером в прогресуванні серцево-судинних захворювань [1, 2, 5]. Первинна лімфедема-дістіхазіс є рідкісним синдромом. Вона пов'язана з мутацією в області FOXC2 хромосоми 16 та проявляється варикозним розширенням вен в ранньому віці [6]. Аналіз мікроматриць 3063 людських

кДНК хворих на варикозну хворобу показав підвищену активність 82 генів, особливо тих, які пов'язані з регулюванням екстрацелюлярного матриксу, цитоскелетних білків і міофібробластів розвитку [4].

Проте розуміння ролі генетичних факторів у розвитку ВХ є складним завданням, яке потребує подальшого вивчення.

Клініко-генеалогічний метод є основним методом вивчення генетики людини. Цей метод дає змогу виявити у хворих з ХВН сімейні випадки захворювання.

**Мета:** використовуючи клініко-генеалогічний метод обстеження, продемонструвати роль спадковості у розвитку варикозної хвороби, проаналізувати сімейні випадки ВХ, визначити тип успадкування захворювання у обстежених пацієнтів, визначити прогноз успадкування для нащадків.

### МАТЕРІАЛИ ТА МЕТОДИ

До дослідження було залучено 72 хворих, переважно жінки 46 (63,9 %), з різними класами варикозної хвороби за класифікацією СЕАР: С0-С1 було 47 (65,2 %) пацієнтів, С2-С3 18 (23,4 %) хворих, С4-С6 7 (9 %) пацієнтів. Критеріями включення були: наявність ВХ (С0-С6 класи варикозу за СЕАР класифікацією), наявність сімейного анамнезу щонайменше про 3 покоління, згода пацієнта на участь

в дослідженні. Критерії виключення: незгода пацієнта, відсутність даних сімейного анамнезу.

Для встановлення типу успадкування у виявлених випадках нами застосований клініко-генеалогічний метод дослідження родоводів.

Генеалогічний метод це метод родоводів, що використовується при підозрі на спадкову патологію. Він дозволяє виявити наявність або відсутність схожих захворювань в сім'ї та вирішувати ряд важливих питань:

- встановлювати, чи є дана ознака або захворювання одиничним в сім'ї, або є кілька випадків даної патології;
- виділяти осіб, підозрілих щодо даного захворювання і складати план їх обстеження для уточнення діагнозу;
- визначати тип спадкування і з'ясувати, по якій лінії, материнській або батьківській, йде передача захворювання;
- виявляти осіб, які потребують медико-генетичне консультування, визначати клінічний прогноз для пробанда і його хворих родичів з урахуванням особливостей захворювання і його генетичної характеристики;
- розробляти план лікування і профілактики з урахуванням індивідуальних і сімейних особливостей захворювання;

- прогнозувати ймовірність прояву спадкової патології в наступних поколіннях в залежності від типу успадкування.

При аналізі родоводу виявляли:

1. Характер ознаки хвороби (спадкова чи неспадкова)
2. Тип успадкування: аутосомно-домінантний, аутосомно-рецесивний, зчеплений зі статтю.

Для аутосомно-домінантного типу успадкування характерно, що у кожного хворого один з батьків хворий, ймовірність появи хвороби у нащадків складає 50 % і залежить від ступеня прояву цього гену в поколіннях.

Умовні позначення, використані при складанні родоводів, представлені на рисунку 1.

Аналіз родоводів з аутосомно-рецесивним типом успадкування – виявлення рецесивних генів тільки у тих сім'ях, де гени мають обоє батьків, які знаходяться в гетерозиготному стані. Діти з аутосомно-рецесивним типом успадковують хворобу в 25 % випадків при повному прояві гена.

При зчепленні зі статтю (X-хромосома) мати є носієм гена, і половина її синів мають успадкування хвороби.

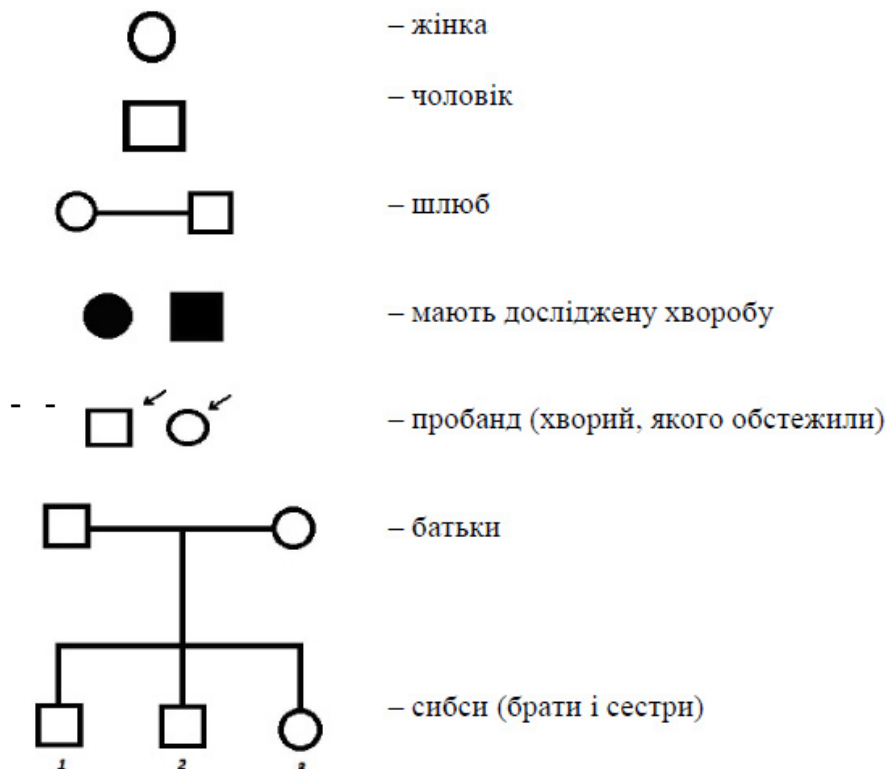


Рис. 1. Умовні позначення, які використовувались для складання схеми родоводу

### РЕЗУЛЬТАТИ ТА ЇХ ОБГОВОРЕННЯ

Серед 72 обстежених пацієнтів у 17 (23%) виявлено сімейний характер захворювання ВХ. В нашому дослідженні родоводів хворих на ХВН за допомогою клініко-генеалогічного методу було виявлено успадкування даної патології за аутосомно-домінантним типом. Спостерігається пряме спадкування за поколіннями. Схильність до розвитку варикозної хвороби передається з покоління в покоління без пропусків.

Прикладом є нижче наведені родоводи. Родовід родини П., історія хвороби №18252, який скла-

дається з 4 поколінь, демонструє успадкування хвороби за аутосомно-домінантним типом (рис. 2). Пробанд IV (3) його мати і батько III (5, 6), дід II (4), прабабуся та прадід I (3, 4) мали ХВН. Таким чином, пробанд успадкував цей патологічний ген по аутосомно-домінантному типу спадковості з високим ступенем прояву.

На рисунку 3 представлений родовід родини К. (історія хвороби №12211). В цій родині хвороба (схильність до розвитку різних форм ХВН) передається по аутосомно-домінантному типу. Ген проявляється у трьох поколіннях – I (4), II (5,6), III (2) – з високим ступенем прояву.

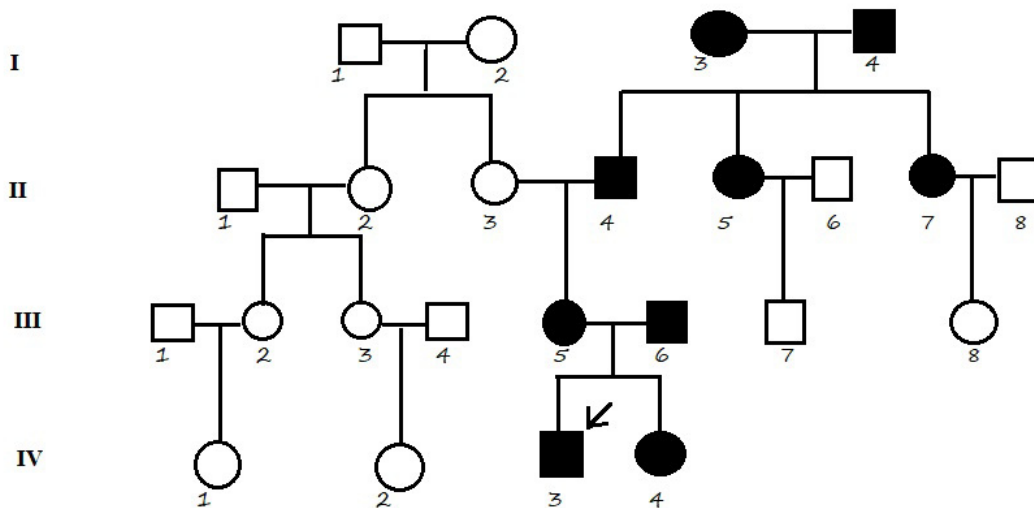


Рис. 2. Родовід родини П. Історія хвороби № 18252, з аутосомно-домінантним типом успадкування

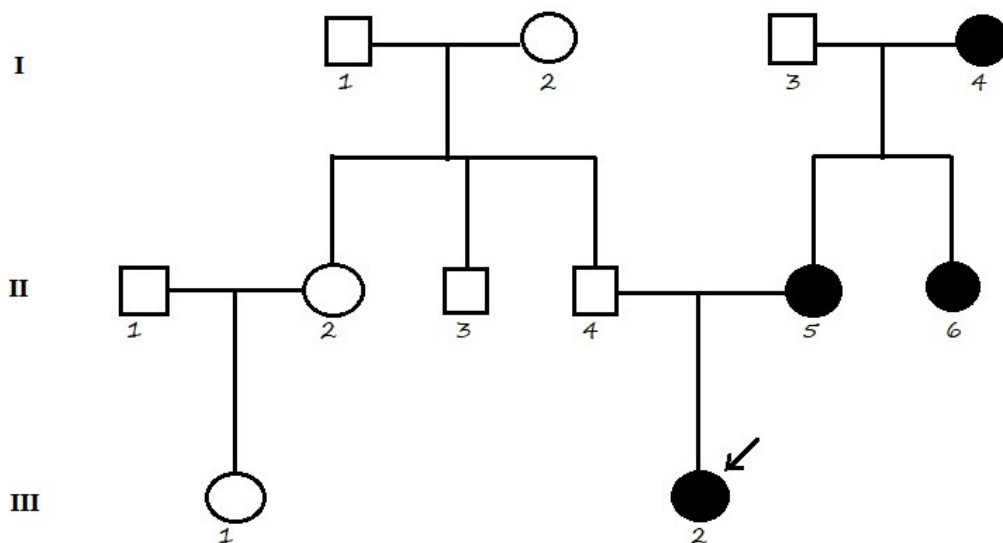


Рис. 3. Родовід родини К. Історія хвороби № 12211, з аутосомно-домінантним типом успадкування

При проведенні аналізу отриманих даних ми також звернули увагу на те, що певні класи варикозної хвороби мають окремий сімейний характер успадкування. Так, три пацієнти з ретикулярним варикозом (С1 клас за СЕАР класифікацією) мають прямих родичів (мати та бабуся), які теж страждають на ретикулярний варикоз. В даних сім'ях з роками ретикулярний варикоз стає більш поширеним, але при цьому не розвиваються інші прояви ХВН та не відбувається прогресування захворювання по класам СЕАР класифікації. Це дає змогу припустити, що ретикулярний варикоз має окремий сімейний характер успадкування та успадковується незалежно від інших форм ВХ.

## ВИСНОВКИ

При аналізі родоводів 72 хворих з хронічною венозною недостатністю, у 17 (23 %) виявлено сімейний характер успадкування хвороби, з аутосомно-домінантним типом успадкування із високим ступенем прояву гена. В цих родинах існує високий ризик народження дітей, які будуть мати ХВН.

**Конфлікт інтересів.** Автор заявляє, що не має конфлікту інтересів, який може сприйматися таким, що може завдати шкоди неупередженості статті.

**Джерела фінансування.** Ця стаття не отримала фінансової підтримки від державної, громадської або комерційної організації.

## REFERENCES

- Amato B., Coretti G., Compagna R. Role of matrix metalloproteinases in non-healing venous ulcers // *Int. Wound J.* 2015; 12 (6): 641-5. DOI: 10.1111/iwj.12181
- Dziewciuchowicz L., Espinosa G., Paramo J.A. Increased Levels of Metalloproteinase 10 and Hemostatic Markers in Patients With Noncomplicated Primary Varicose Veins // *Clin. Appl. Thromb. Hemost.* 2015; 21 (5): 684-7. DOI: 10.1177/1076029613517167
- King J.T., O'Byrne M., Vasquez M. Treatment of Truncal Incompetence and Varicose Veins with a Single Administration of a New Polidocanol Endovenous Microfoam Preparation Improves Symptoms and Appearance // *Eur. J. Vasc. Endovasc. Surg.* 2015; 50 (6): 784-93. DOI: 10.1016/j.ejvs.2015.06.111
- Lee S., Lee W., Choe Y. Gene expression profiles in varicose veins using complementary DNA microarray // *Dermatol. Surg.* 2005; 31 (4): 391-5. DOI: 10.1111/j.1524-4725.2005.31103
- MacColl E., Khalil R.A. Matrix Metalloproteinases as Regulators of Vein Structure and Function: Implications in Chronic Venous Disease // *J. Pharmacol. Exp. Ther.* 2015; 355 (3): 410-28. DOI: 10.1124/jpet.115.227330
- Ng M.Y., Andrew T., Spector T.D., Jeffery S. Linkage to the FOXC2 region of chromosome 16 for varicose veins in otherwise healthy, unselected sibling pairs // *J. Med. Genet.* 2005; 42 (3): 235-9. DOI: 10.1136/jmg.2004.024075
- Rabe E., Pannier F. Epidemiology of chronic venous disorders / *Handbook of Venous and Lymphatic Disorders* / CRC Press. 2016. 121-7. <http://dx.doi.org/10.1201/9781315382449-12>
- Serra R., Buffone G., de Franciscis A., A genetic study of chronic venous insufficiency // *Ann. Vasc. Surg.* 2012; 26 (5): 636-42. DOI: 10.1016/j.avsg.2011.11.036

Отримано: 13.12.2017

## ГЕНЕТИЧЕСКОЕ ОБСЛЕДОВАНИЕ БОЛЬНЫХ С ХРОНИЧЕСКОЙ ВЕНОЗНОЙ НЕДОСТАТОЧНОСТЬЮ С ПОМОЩЬЮ КЛИНИКО-ГЕНЕАЛОГИЧЕСКОГО МЕТОДА

*Королева К.А., Теплый В.В.*

*Национальный медицинский университет имени А.А. Богомольца, Киев, Украина*

**Актуальность.** В мире варикозной болезнью страдает 10-15 % населения. Клинико-генеалогический метод позволяет выявить у больных с хронической венозной недостаточностью семейные случаи заболевания.

**Цель:** продемонстрировать роль наследственности в развитии варикозной болезни, проанализировать семейные случаи варикозной болезни, определить тип наследования заболевания у обследованных пациентов, определить прогноз наследования для потомков.

**Материалы и методы.** В исследовании приняли участие 72 пациента, преимущественно женщины – 46 (63,9 %) человек, с различными классами варикозной болезни согласно классификации СЕАР. Для установления типа наследования применяли клинико-генеалогический метод исследования родословных. Определяли: характер признака заболевания (наследственное или ненаследственное), тип наследования – аутосомно-доминантный, аутосомно-рецессивный, сцепленный с полом.

**Результаты.** У 17 (23 %) выявлен семейный характер заболевания варикозной болезнью. Выявлено наследование данной патологии по аутосомно-доминантному типу. Наблюдается прямое наследование по поколениям.

**Выводы.** Выявлен семейный характер наследования заболевания, с типом наследования аутосомно-доминантным с высокой степенью проявления гена. В этих семьях существует высокий риск рождения детей, которые будут иметь хроническую венозную недостаточность.

**Ключевые слова:** варикозная болезнь, хроническая венозная недостаточность, ретикулярный варикоз, клинико-генеалогический метод обследования.

**A GENETIC STUDY OF PATIENTS WITH CHRONIC VENOUS INSUFFICIENCY BASED ON  
CLINICAL AND GENEALOGICAL METHOD**

*Korolova Kh.O., Teplyi V.V.*

*O.O. Bogomolets National Medical University, Kyiv, Ukraine*

**Relevance.** Practically 10-15 % of the world's population has varicose veins as a manifestation of chronic venous insufficiency. The clinical and genealogical method is the method allows to identify family cases of disease in patients with chronic venous insufficiency.

**Objective:** to demonstrate the role of heredity in varicose disease, to analyze family cases of varicose disease, to determine the type of disease inheritance and to give a prediction of heredity for descendants, using the clinical and genealogical method.

**Materials and methods.** The study involved 72 patients, mostly women – 46 (63.9 %) persons, with different classes of varicose veins according to the CEAP classification. To determine the type of inheritance we used clinical and genealogical method of pedigrees' study. The nature of the trait – hereditary or non-hereditary disease; type of the inheritance – autosomal-dominant, autosomal-recessive, sex-linked, were defined.

**Results.** The family nature of the varicose disease was revealed in 17 (23 %) of the 72 examined patients. The autosomal-dominant type of inheritance was determined. There is direct inheritance across generations.

**Conclusions.** We determined the family nature of the disease inheritance, with the autosomal-dominant type of inheritance with a high degree of gene expression. In these families there is a high risk of the birth of the children who will have chronic venous insufficiency.

**Key words:** varicose disease, chronic venous insufficiency, reticular varicose veins, clinical and genealogical survey method.